



UNIVERSITY OF CAMBRIDGE INTERNATIONAL EXAMINATIONS  
General Certificate of Education Ordinary Level

CANDIDATE  
NAME

CENTRE  
NUMBER

|  |  |  |  |  |
|--|--|--|--|--|
|  |  |  |  |  |
|--|--|--|--|--|

CANDIDATE  
NUMBER

|  |  |  |  |
|--|--|--|--|
|  |  |  |  |
|--|--|--|--|

\* 4 2 1 5 1 6 5 1 5 9 \*

**FRENCH**

Paper 2 Reading and Writing

**3015/02**

**May/June 2009**

**1 hour 30 minutes**

Candidates answer on the Question Paper.

No Additional Materials are required.

**READ THESE INSTRUCTIONS FIRST**

Write your Centre number, candidate number and name on all the work you hand in.

Write in dark blue or black pen.

Do not use staples, paper clips, highlighters, glue or correction fluid.

**DO NOT WRITE IN ANY BARCODES.**

Answer **all** questions.

At the end of the examination, fasten all your work securely together.

The number of marks is given in brackets [ ] at the end of each question or part question.

**For Examiner's Use**

|  |  |
|--|--|
|  |  |
|  |  |
|  |  |
|  |  |
|  |  |

This document consists of **10** printed pages and **2** blank pages.

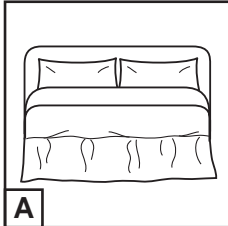
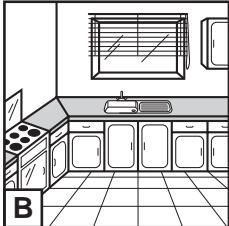
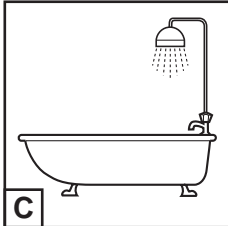
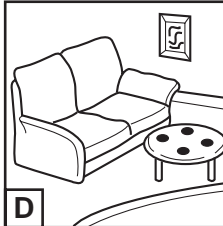


## Section 1

## Exercice 1 Questions 1-5

Répondez aux questions en cochant la bonne case.

1 Vous voulez prendre une douche. Où allez-vous?

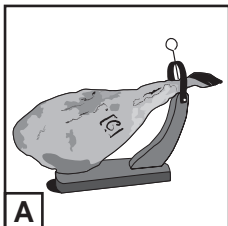
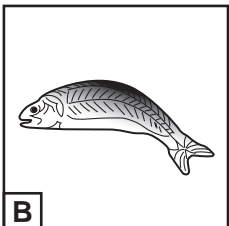
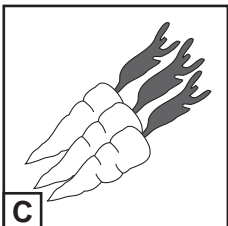
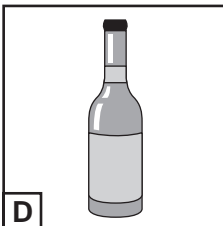
|   |   |   |  |   |
|---|---|---|--|---|
| A |  |  |  |  |
| B |   |   |  |   |
| C |   |   |  |   |
| D |   |   |  |   |

[1]

2 Vous voyez:

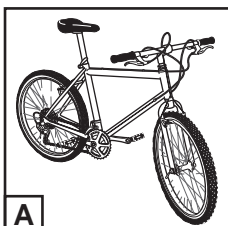
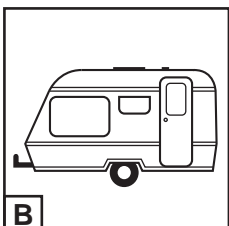
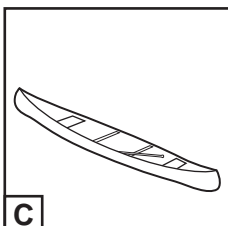
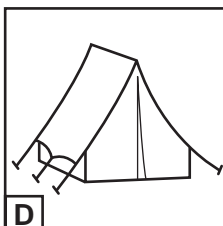
**Charcuterie**

Qu'est-ce que vous pouvez acheter?

|   |   |   |  |   |
|---|---|---|--|---|
| A |  |  |  |  |
| B |   |   |  |   |
| C |   |   |  |   |
| D |   |   |  |   |

[1]

3 Vous voulez louer un canoë. Quel signe suivez-vous?

|   |   |   |  |   |
|---|---|---|--|---|
| A |  |  |  |  |
| B |   |   |  |   |
| C |   |   |  |   |
| D |   |   |  |   |

[1]

4 Vous voulez apprendre à conduire. Où allez-vous?

**A**  Agence de voyage

**B**  Office de tourisme

**C**  Mairie

**D**  Auto-école

[1]

5 Dans un parking, vous lisez:

**Réservé aux motos**

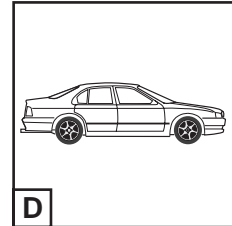
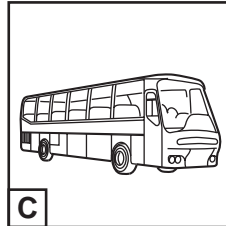
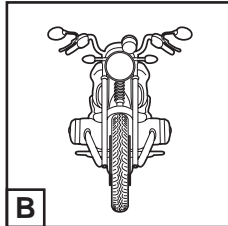
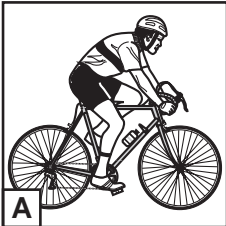
Qu'est-ce qu'il y a dans ce parking?

**A**

**B**

**C**

**D**



[1]

[Total : 5]

**Exercice 2 Questions 6-10**

Lisez la notice suivante et répondez aux questions en cochant la case **VRAI** ou **FAUX**.

## Cinéma en plein air

Pendant le mois de juillet, la ville de Rochegude propose du cinéma en plein air.

Les touristes et les habitants sont invités à des séances de cinéma une fois par semaine.

Rendez-vous dans le stade du village et, s'il pleut, dans la salle de la Mairie.

Venez nombreux tous les jeudis soirs à 21h30.

Prix des places:

- 5€ par adulte.

Prenez vos places à l'avance à l'office de tourisme où vous trouverez la liste complète des films.

**VRAI FAUX**

- |           |   |                          |                          |     |
|-----------|---|--------------------------|--------------------------|-----|
| <b>6</b>  | Le cinéma en plein air va durer trois mois.         | <input type="checkbox"/> | <input type="checkbox"/> | [1] |
| <b>7</b>  | Tout le monde peut venir aux séances.               | <input type="checkbox"/> | <input type="checkbox"/> | [1] |
| <b>8</b>  | S'il fait mauvais on regardera le film à la Mairie. | <input type="checkbox"/> | <input type="checkbox"/> | [1] |
| <b>9</b>  | Chaque dimanche soir on peut voir un film.          | <input type="checkbox"/> | <input type="checkbox"/> | [1] |
| <b>10</b> | Il faut acheter les billets au cinéma.              | <input type="checkbox"/> | <input type="checkbox"/> | [1] |

[Total : 5]

**Exercice 3 Questions 11-15**

Annie organise une fête. Qu'est-ce qu'elle doit avoir? Écrivez dans chaque case la lettre appropriée, **A, B, C, D, E** ou **F**.

- A** VERRES
- B** ROBE
- C** ASPIRATEUR
- D** COMPACT DISQUE
- E** BARBECUE
- F** CADEAU

11  Je dois nettoyer la maison.  [1]

12  Je vais servir des boissons.  [1]

13  Je vais faire des grillades.  [1]

14  Je dois choisir mes vêtements.  [1]

15  Je voudrais avoir de la musique.  [1]

[Total : 5]

## Section 2

## Exercice 1 Questions 16-26

Dans un journal vous trouvez cette lettre de Paul. Lisez-la puis répondez aux questions en français.

Depuis quelque temps j'ai remarqué que mon père avait l'air fatigué et était souvent de mauvaise humeur. Il rentrait tard le soir alors, souvent, on ne pouvait pas dîner avec lui. En plus, il rapportait toujours du travail à faire le week-end à la maison.

Et puis, hier, il est rentré tôt et avec un air si heureux! J'étais tellement surpris parce que je ne l'avais pas vu comme ça depuis longtemps! Il nous a demandé de venir dans le jardin parce qu'il avait une nouvelle à nous annoncer.

Quand maman, ma grande sœur et moi sommes arrivés dans le jardin, il avait mis une bouteille de champagne sur la table. C'est là qu'il nous a annoncé qu'il venait d'obtenir un nouvel emploi.

*«C'est un emploi très intéressant, nous a-t-il dit, que je voulais depuis longtemps. Fini les deux heures par jour passées dans le métro! Je serai à la maison avec vous à 7h du soir! Maintenant, je vais pouvoir aller au travail à vélo. C'est à seulement 5km d'ici.»*

Et puis, il a ajouté en riant *«Je vais pouvoir passer du temps à t'expliquer les mathématiques, Paul. Alors, pas d'excuses pour avoir de mauvaises notes, maintenant!»*

- 16** Qu'est-ce que Paul a remarqué?
- (i) ..... [1]
- (ii) ..... [1]
- 17** Pourquoi Paul ne pouvait-il pas dîner avec son père?
- ..... [1]
- 18** Qu'est-ce que le père de Paul rapportait à la maison le week-end?
- ..... [1]
- 19** Comment était le père de Paul quand il est rentré hier?
- ..... [1]
- 20** Pourquoi Paul était-il surpris?
- ..... [1]
- 21** Pourquoi le père de Paul a-t-il demandé à sa famille de venir dans le jardin?
- ..... [1]
- 22** Qu'est-ce qu'il y avait sur la table du jardin?
- ..... [1]
- 23** Qu'est-ce que le père de Paul a annoncé?
- ..... [1]
- 24** Combien de temps passe-t-il par jour dans le métro?
- ..... [1]
- 25** A l'avenir, comment va-t-il pouvoir aller au travail?
- ..... [1]
- 26** Pourquoi Paul n'aura-t-il plus d'excuses pour ses mauvaises notes en mathématiques?
- ..... [1]

[Total : 12]

**Exercice 2 Questions 27-37**

Lisez l'article suivant puis répondez aux questions **en français**.

## **Emilie, membre de l'expédition Tara**

L'expédition Tara est une mission scientifique internationale qui doit étudier les effets du réchauffement climatique sur l'environnement. Les dix membres de l'équipe Tara vont vivre pendant deux ans sur un bateau en plein milieu de l'Arctique.

A 25 ans, Emilie a été choisie pour faire partie de l'expédition Tara parce qu'elle avait réussi brillamment son diplôme en Écologie. Emilie a été très contente de partir. Pourtant les conditions de vie de l'équipe ne sont pas faciles: s'il fait 3 degrés en été, en hiver les températures tombent à moins 40 degrés et il fait nuit toute la journée.

Mais Emilie s'est vite adaptée aux conditions et aussi au travail. Tous les jours, il faut quitter le bateau pour étudier l'état de la neige et relever des plantes microscopiques qu'on trouve sur la glace. Pour les scientifiques de l'expédition ces plantes permettent de mesurer les effets du réchauffement de la Terre. Pendant ces sorties quotidiennes, on risque de tomber dans un trou! Le règlement est donc strict: il faut être deux.

En plus de son travail scientifique, Emilie doit s'occuper des réserves de nourriture à bord du bateau. Le repas du soir est important: toute l'équipe a enfin la chance de se retrouver et plaisanter ensemble. Quand on a fini de manger, tout le monde aime bien écouter le capitaine jouer de la guitare.

*«En neuf mois le bateau a déjà parcouru mille kilomètres, dit Emilie. Il avance très vite, beaucoup trop vite!» «Ça veut dire, ajoute Emilie, que la glace est en train de disparaître. C'est grave et notre génération doit tout faire pour protéger la planète.»*



- 27 Où seront les membres de l'équipe Tara pendant ces deux années?  
..... [1]
- 28 Pour quelle raison Emilie a-t-elle été sélectionnée pour cette expédition?  
..... [1]
- 29 Qu'est-ce qui rend difficile le travail de l'équipe?  
(i) ..... [1]  
(ii) ..... [1]
- 30 Comment Emilie a-t-elle réagi à sa nouvelle vie?  
..... [1]
- 31 Qu'est-ce qu'Emilie doit faire chaque jour quand elle quitte le bateau?  
(i) ..... [1]  
(ii) ..... [1]
- 32 Quelles informations les plantes microscopiques donnent-elles aux scientifiques?  
..... [1]
- 33 Quel danger y a-t-il à sortir seul du bateau?  
..... [1]
- 34 De quoi Emilie est-elle responsable à bord du bateau?  
..... [1]
- 35 Comment les repas du soir contribuent-ils au bon moral de l'équipe?  
..... [1]
- 36 Comment les membres de l'équipe s'amuse-t-ils après les repas du soir?  
..... [1]
- 37 Pourquoi Emilie n'est-elle pas contente que le bateau avance vite?  
..... [1]

[Total : 13]

## Section 3

## Questions 38-57

Complétez ce texte. Remplissez chaque blanc en écrivant **un mot** seulement.

Exemple: Ce jeudi je me trouvais dans ma chambre d'hôtel; je devais rentrer chez moi le lendemain.

Luc Regal avait 21 ans **(38)** ..... il a eu un terrible accident. Alors qu'il s'entraînait pour une compétition de ski, le brouillard **(39)** ..... soudain envahi la piste. On ne voyait plus rien et Luc est allé s'écraser **(40)** ..... un rocher.

A l'hôpital, malgré tous leurs efforts **(41)** ..... sauver les jambes de Luc, les chirurgiens n'ont **(42)** ..... pu faire. Après **(43)** ..... passé des mois à l'hôpital, obligé maintenant **(44)** ..... vivre en fauteuil roulant, Luc était pourtant déterminé **(45)** ..... continuer sa vie comme il l'avait imaginée **(46)** ..... son accident. Grand sportif, il s'est remis à faire **(47)** ..... ski, un sport **(48)** ..... l'avait toujours passionné. Il a alors gagné une compétition internationale **(49)** ..... ski assis. Cette victoire **(50)** ..... a redonné confiance dans **(51)** ..... capacités physiques. C'est alors **(52)** ..... Luc a décidé de partir **(53)** ..... voyage. Il avait toujours rêvé de **(54)** ..... de la photographie. Eh bien, il va le faire! Dix mois **(55)** ..... tard, il est rentré en France avec **(56)** ..... centaines de photos prises **(57)** ..... Brésil. Elles ont reçu le prix des meilleures photos de l'année.

[Total : 20]

**BLANK PAGE**

**BLANK PAGE**

---

Permission to reproduce items where third-party owned material protected by copyright is included has been sought and cleared where possible. Every reasonable effort has been made by the publisher (UCLES) to trace copyright holders, but if any items requiring clearance have unwittingly been included, the publisher will be pleased to make amends at the earliest possible opportunity.

University of Cambridge International Examinations is part of the Cambridge Assessment Group. Cambridge Assessment is the brand name of University of Cambridge Local Examinations Syndicate (UCLES), which is itself a department of the University of Cambridge.