



**Cambridge International Examinations**  
Cambridge International General Certificate of Secondary Education

CANDIDATE  
NAME

--

CENTRE  
NUMBER

--	--	--	--	--

CANDIDATE  
NUMBER

--	--	--	--



**FRENCH**

**0520/22**

Paper 2 Reading

**February/March 2018**

**1 hour**

Candidates answer on the Question Paper.

No Additional Materials are required.

**READ THESE INSTRUCTIONS FIRST**

Write your Centre number, candidate number and name in the spaces at the top of this page.

Write in dark blue or black pen.

Do not use staples, paper clips, glue or correction fluid.

DO **NOT** WRITE IN ANY BARCODES.

Answer **all** questions.

The number of marks is given in brackets [ ] at the end of each question or part question.

This syllabus is approved for use in England, Wales and Northern Ireland as a Cambridge International Level 1/Level 2 Certificate.

This document consists of **14** printed pages and **2** blank pages.



## Section 1

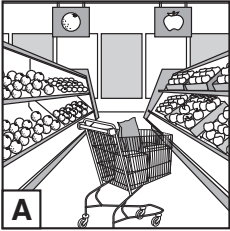
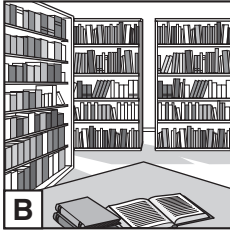
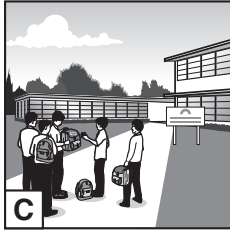
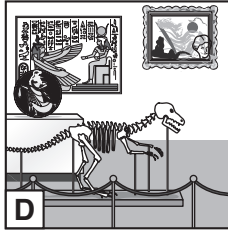
## Exercice 1 Questions 1–5

Répondez aux questions en cochant la bonne case.

1 Votre amie vous laisse un message :

Je suis à la bibliothèque.

Où est votre amie ?

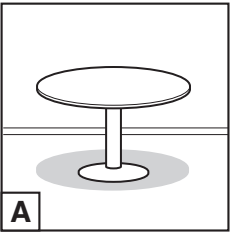
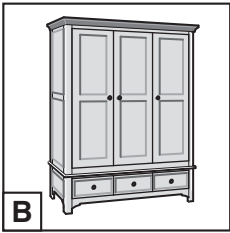
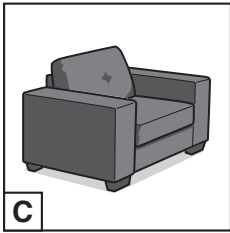
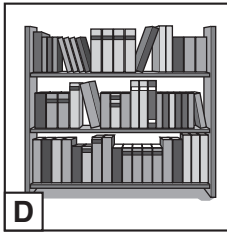
A		B		C		D	
B							
C							
D							

[1]

2 Vous lisez :

À vendre : fauteuil

Qu'est-ce qu'on peut acheter ?

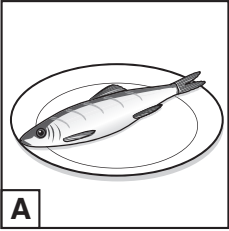
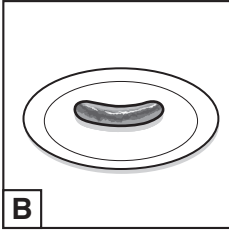
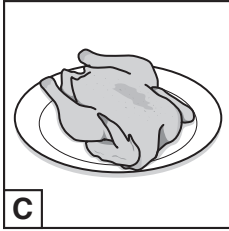
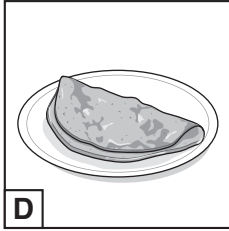
A		B		C		D	
B							
C							
D							

[1]

3 Dans un restaurant, vous lisez :

*Plat du Jour – Omelette*

Qu'est-ce que c'est ?

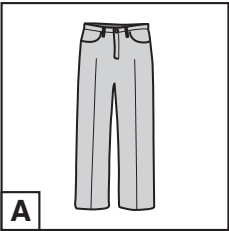
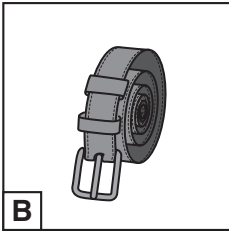
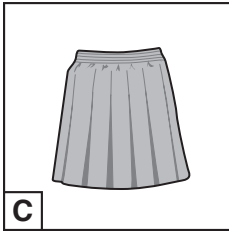
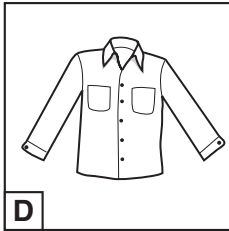
A				
B				
C				
D				

[1]

4 Dans un magasin, vous voyez :

**Promotion sur les pantalons**

Qu'est-ce que vous pouvez acheter en promotion ?

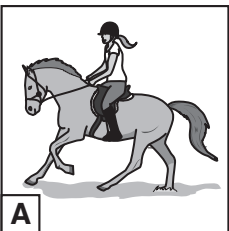
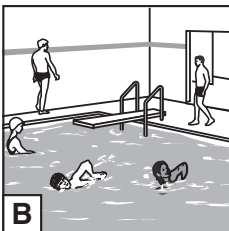
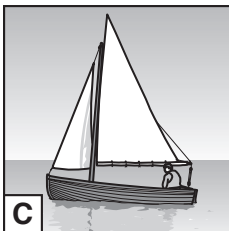
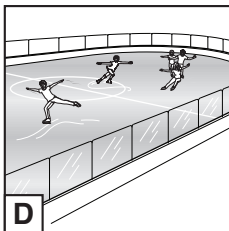
A				
B				
C				
D				

[1]

5 Vous voyez :

**Cours de natation**

Quel sport pouvez-vous faire ?

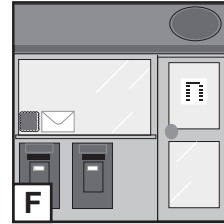
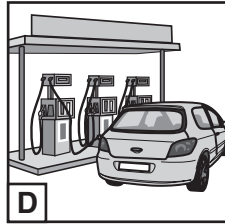
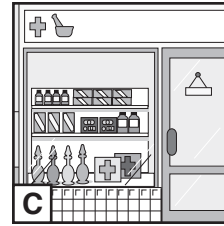
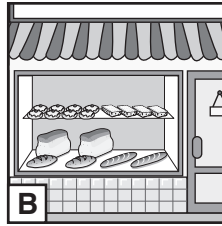
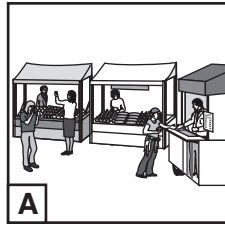
A				
B				
C				
D				

[1]

[Total : 5]

### Exercice 2 Questions 6–10

Regardez les images.



Écrivez la bonne lettre (A, B, C, D, E ou F) dans la case appropriée.

6 Je dois acheter des médicaments.

[1]

7 Je voudrais des timbres.

[1]

8 Je veux acheter des légumes.

[1]

9 Il me faut du pain.

[1]

10 J'ai besoin d'essence.

[1]

[Total : 5]

**Exercice 3 Questions 11–15**

Samantha envoie un e-mail à son amie Momo. Lisez le texte attentivement.

Salut !

Je t'écris de notre nouvelle maison. La maison est dans le centre d'un petit village, à plus de cinq kilomètres de mon collège. Les bus ne sont pas fréquents alors je vais au collège à vélo. C'est trop fatigant à pied.

Je n'ai pas beaucoup de place dans ma chambre, mais je la trouve agréable. Près de mon lit, il y a une table où je fais mes devoirs. Samedi, mes parents vont m'acheter une télévision.

Est-ce que tu veux venir chez moi le week-end prochain ?

À plus

Samantha

**Cochez la bonne case.**

11 La nouvelle maison est...

**A**  dans un village.

**B**  près du collège.

**C**  au centre-ville.

[1]

12 Samantha va au collège...

**A**  en bus.

**B**  à bicyclette.

**C**  à pied.

[1]

13 La chambre de Samantha est...

**A**  grande.

**B**  petite.

**C**  froide.

[1]

14 Dans sa chambre, Samantha...

**A**  dessine.

**B**  chante.

**C**  étudie.

[1]

15 Samantha demande si Momo...

**A**  aime regarder la télévision.

**B**  peut venir chez elle.

**C**  veut sortir avec elle.

[1]

[Total : 5]

## Section 2

## Exercice 1 Questions 16–20

Lisez le texte.

### Hôtel du Lac

L'hôtel se trouve dans une grande forêt, au bord d'un lac, assez loin de la petite ville de Brioux.

Cet ancien château, construit au 18<sup>e</sup> siècle, est devenu un hôtel il y a moins d'un an. Ses trente chambres ont tous les comforts modernes. Il n'y a pas de chambres familiales car l'hôtel est réservé uniquement aux adultes.

Une fois par mois, l'hôtel organise des week-ends « découverte » pendant lesquels les clients peuvent faire des randonnées dans la forêt ou des sports nautiques sur le lac. Les repas, qui sont souvent servis sur la terrasse en été, permettent aux clients de déguster des plats régionaux.

Complétez les phrases avec un mot français choisi dans la grille.

chiens	enfants	internationales	locales
nature	rarement	récent	régulièrement
vieux	ville		

- 16 L'hôtel est en pleine ..... [1]
- 17 Le bâtiment est ..... [1]
- 18 Les ..... ne sont pas acceptés. [1]
- 19 L'hôtel propose des séjours « découverte » ..... [1]
- 20 Les clients peuvent manger des spécialités ..... [1]

[Total : 5]



**Tournez la page pour l'Exercice 2.**

**Exercice 2 Questions 21–30**

Sandrine écrit un blog. Lisez-le, puis répondez aux questions **en français**.

**Ma colonie de vacances**

Je m'appelle Sandrine et j'ai une passion pour les chevaux. Alors pour mon seizième anniversaire, le mois dernier, mes parents m'ont fait un super cadeau. Ils m'ont inscrite dans une colonie de vacances où j'ai pu faire de l'équitation tous les jours.

J'ai passé huit jours dans une grande tente avec quatre autres filles. On est vite devenues amies. Heureusement, on dormait sur des lits de camp alors c'était assez confortable.

Les journées étaient très actives. Le matin, après avoir nourri les chevaux, on avait une heure d'équitation. Je suis vraiment contente parce que j'ai fait beaucoup de progrès.

Chaque jour était différent car l'après-midi, nous faisons les activités que nous avons choisies la veille. Il y avait toujours beaucoup de choses à faire. Mon meilleur souvenir est le jour où nous avons fait une excursion au bord de la mer.

Chez moi, je n'aide jamais à la maison. À la colonie, on n'avait pas le choix, on devait tous aider. Je devais faire la vaisselle du petit déjeuner et aider à la préparation des repas le soir.

Les portables étaient permis mais seulement pendant nos heures libres. C'était vraiment difficile pour moi.

- 21 Qu'est-ce que Sandrine aime ?  
.....[1]
- 22 Quel âge a Sandrine ?  
.....[1]
- 23 Combien de temps Sandrine a-t-elle passé à la colonie de vacances ?  
.....[1]
- 24 Où Sandrine a-t-elle dormi ?  
.....[1]
- 25 Quand est-ce que Sandrine faisait de l'équitation ?  
.....[1]
- 26 Pourquoi Sandrine est-elle contente ?  
.....[1]
- 27 Quand est-ce que Sandrine choisissait les activités de l'après-midi ?  
.....[1]
- 28 Qu'est-ce que Sandrine a aimé le plus pendant la semaine ?  
.....[1]
- 29 Qu'est-ce que Sandrine devait faire pour aider le matin ?  
.....[1]
- 30 Quand est-ce que Sandrine pouvait utiliser son portable ?  
.....[1]

[Total : 10]

## Section 3

## Exercice 1 Questions 31–35

Lisez le texte suivant, puis répondez aux questions en cochant la case **VRAI** ou **FAUX**. Si l'affirmation est **FAUSSE**, corrigez-la selon le texte.

(Il y a 2 affirmations qui sont vraies et 3 affirmations qui sont fausses.)

### Bénévole pour Resto Libre

Vincent est devenu bénévole il y a cinq ans. Il était alors étudiant et habitait dans un quartier pauvre de la banlieue parisienne. Connaissant lui-même les fins de mois difficiles, il a décidé d'aider ceux qui avaient encore plus de problèmes d'argent que lui.

Un soir d'hiver, quand il rentrait chez lui, il a remarqué un groupe de personnes sur le trottoir. Il est allé voir ce qui se passait et c'est comme ça qu'il a découvert Resto Libre, une organisation qui aide les personnes pauvres de son quartier. Il a aussitôt décidé d'y devenir bénévole deux fois par semaine.

Le Resto Libre, où il est bénévole, est différent des autres associations car la distribution des repas chauds aux personnes de la rue se fait dehors. Cela permet de toucher un plus grand nombre de personnes en difficulté car le service est ouvert à tous. Le système est simple : en fin de soirée, une camionnette arrive avec des tables que des bénévoles installent dans la cour d'un collège, pendant que d'autres bénévoles travaillent à l'intérieur à préparer des boissons et des repas chauds. Ce point de distribution fonctionne tous les jours de l'année, quel que soit le temps. En hiver, à cause du froid, il y a souvent plusieurs distributions par jour.

Ce que Vincent voit tous les jours le touche beaucoup, mais il ne regrette pas du tout d'avoir décidé d'aider les autres. Même s'il a des difficultés à s'endormir en pensant aux visages rencontrés et aux discussions, il se souvient alors de la reconnaissance qu'il a vue sur les visages des personnes dans le besoin, et il sait qu'il fait quelque chose d'utile.

**Exemple :**

Quand il était étudiant, Vincent habitait dans le centre de Paris.

**VRAI**

**FAUX**



.....  
 Il habitait dans la banlieue parisienne.

**VRAI**

**FAUX**

**31** Vincent a découvert le Resto Libre de son quartier par accident.



.....

**VRAI**

**FAUX**

**32** Les repas chauds sont servis dans un restaurant.



.....

**VRAI**

**FAUX**

**33** L'organisation sert le même nombre de repas toute l'année.



.....

**VRAI**

**FAUX**

**34** Devenir bénévole a été une mauvaise décision pour Vincent.



.....

**VRAI**

**FAUX**

**35** Vincent trouve difficile de se relaxer après son service de bénévole.



.....

[Total : 8]

**Exercice 2 Questions 36–42**

Lisez le texte suivant, puis répondez aux questions en **français**.

**Une pluie d'argent**

Monique habite dans une petite ville en Normandie où il pleut souvent. Lundi dernier, comme elle regardait par la fenêtre de sa chambre, elle a vu qu'il y avait des papiers partout. Sa colère a vite tourné à la surprise quand, regardant un peu mieux, elle a réalisé que ces papiers étaient en fait des billets de banque. Elle ne pouvait pas en croire ses yeux. Son petit jardin en était couvert. Il y en avait des dizaines, quelques-uns sortant un peu d'une grande enveloppe.

Elle est aussitôt sortie dans son jardin avec un sac en plastique pour y mettre tous les billets. Beaucoup de personnes auraient peut-être décidé de garder une partie ou même tout l'argent. Mais pas Monique. Elle savait que ce qu'elle venait de trouver ne lui appartenait pas et qu'elle devait essayer de retrouver son propriétaire. Elle a donc tout de suite appelé la police pour leur décrire sa découverte.

Mais, lorsqu'elle leur a téléphoné, elle a vite réalisé, en entendant les rires des policiers, qu'ils ne la croyaient pas. Voulant leur montrer ce qu'il y avait dans le sac, elle est immédiatement allée au commissariat. Quand les policiers ont compté les billets, ils ont vraiment été étonnés. Il y avait près de 800 € dans le sac. Le manque d'adresse sur l'enveloppe va, cependant, rendre les recherches des policiers très difficiles.

Mais que va devenir cet argent ? Si la police ne retrouve pas son propriétaire, il appartiendra à Monique dans trois ans. Monique sait déjà ce qu'elle en fera si on le lui rend. Elle ne va pas le garder : elle le donnera à l'hôpital de sa ville.

- 36 Quelle a été la première réaction de Monique quand elle a ouvert sa fenêtre ?  
.....[1]
- 37 Qu'est-ce qu'il y avait dans l'enveloppe ?  
.....[1]
- 38 Comment Monique a-t-elle montré qu'elle est honnête ?  
.....[1]
- 39 Qu'est-ce que les policiers ont fait en écoutant l'histoire de Monique ?  
.....[1]
- 40 Pourquoi Monique est-elle allée au commissariat ?  
.....[1]
- 41 Pourquoi va-t-il être difficile de retrouver le propriétaire de l'argent ?  
.....[1]
- 42 Combien de temps Monique devra-t-elle attendre avant d'avoir l'argent ?  
.....[1]

[Total : 7]

**BLANK PAGE**

---

Permission to reproduce items where third-party owned material protected by copyright is included has been sought and cleared where possible. Every reasonable effort has been made by the publisher (UCLES) to trace copyright holders, but if any items requiring clearance have unwittingly been included, the publisher will be pleased to make amends at the earliest possible opportunity.

To avoid the issue of disclosure of answer-related information to candidates, all copyright acknowledgements are reproduced online in the Cambridge International Examinations Copyright Acknowledgements Booklet. This is produced for each series of examinations and is freely available to download at [www.cie.org.uk](http://www.cie.org.uk) after the live examination series.

Cambridge International Examinations is part of the Cambridge Assessment Group. Cambridge Assessment is the brand name of University of Cambridge Local Examinations Syndicate (UCLES), which is itself a department of the University of Cambridge.